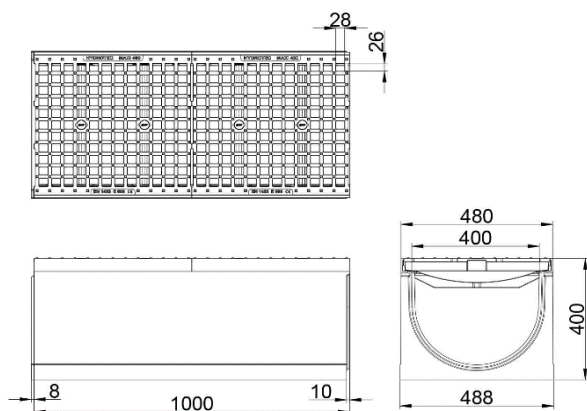
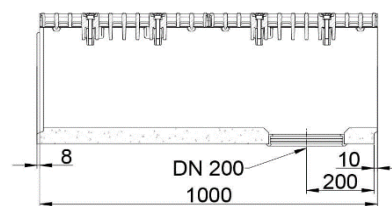


Típus	Cikkszám	Magasság belső (mm)	Magasság külső (mm)	Súly	db/raklap
Normál elem, 1000 mm	624500502	400	400	kb. 245 kg	4
Kifolyós elem, 1000 mm	624500572	400	400	kb. 238,5 kg	4
Iszapfogó akna, 500 mm	624500082	750	kb. 166,7 kg	4	

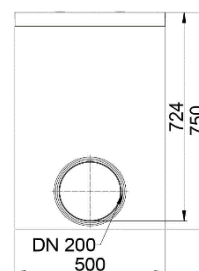
Normál elem



Kifolyós elem



Iszapfogó akna



HYDROTEC Hungary Kft.
H-1142 Budapest
Ungvár u. 64-66.

 info@hydrotec.hu

 + 36 1/422-0545

 www.hydrotec.hu

 + 36 1/251-8978