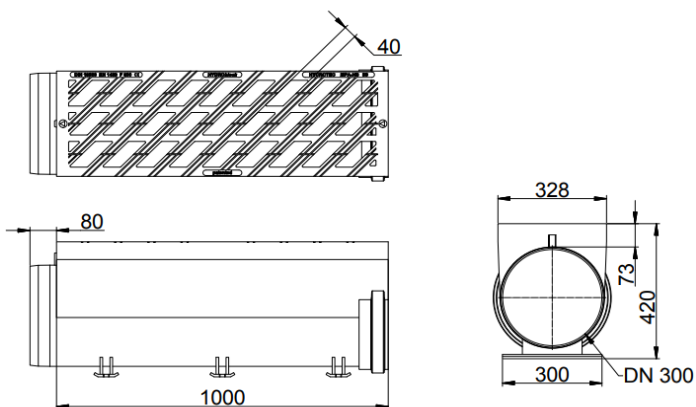


Típus	Cikkszám	Magasság (mm)	Súly	db/raklap
Normál elem, 1000 mm	60360050	420	kb. 110 kg	6
Revíziós elem, 750 mm	60360058	420	kb. 105 kg	-

Normál elem



Revíziós elem

