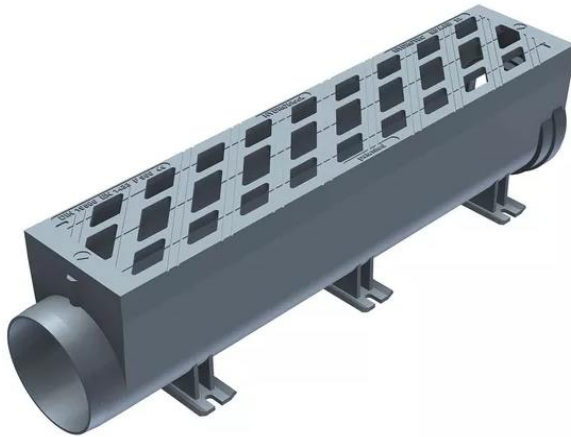


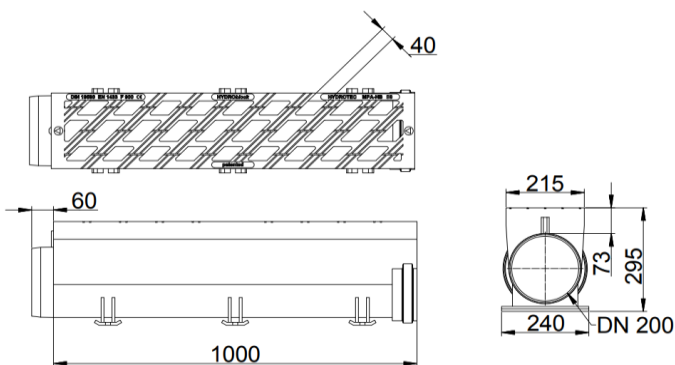
HYDROblock 200 - F 900

ISO 9001-2015

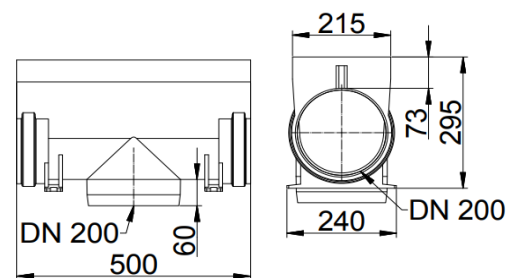


Típus	Cikkszám	Magasság (mm)	Súly	db/raklap
Normál elem, 1000 mm	60260050	295	kb. 66 kg	15
Revíziós elem, 500 mm	60260058	295	kb. 44 kg	-

Normál elem



Revíziós elem



HYDROTEC Hungary Kft.
H-1142 Budapest
Ungvár u. 64-66.

 info@hydrotec.hu

 + 36 1/422-0545

 www.hydrotec.hu

 + 36 1/251-8978